

KGF..

ru Инструкция по эксплуатации



ru Содержание

Указания по утилизации	3	Замораживание и хранение продуктов	16
Указания по безопасности и предупреждения	4	Замораживание свежих продуктов питания	16
Подключение холодильника	6	Замораживание продуктов питания	17
Знакомство с холодильником	7	Оснащение морозильного отделения	18
Панель управления	7	Супер-замораживание	19
Температура окружающей среды и вентиляция	8	Размораживание замороженных продуктов	19
Включение холодильника	9	Выключение холодильника	20
Установка температуры	9	Размораживание	20
Предупредительный сигнал	10	Чистка холодильника	20
Холодильное отделение	11	Как сэкономить электроэнергию .	22
Хранение пищевых продуктов	12	Рабочие шумы	22
Суперохлаждение	12	Самостоятельное устранение мелких неисправностей	23
Оснащение холодильного отделения	13	Служба сервиса	26
Отделение сохранения свежести продуктов	13		
Морозильное отделение	15		

Указания по утилизации

Утилизация упаковки

Упаковка защищает Ваш бытовой прибор от транспортных повреждений. Все используемые в качестве упаковки материалы не наносят вреда окружающей среде и пригодны для вторичного использования. Внесите, пожалуйста, свой вклад в дело защиты окружающей среды, сдав упаковку на экологичную утилизацию.

Информацию об актуальных методах утилизации Вы можете получить у Вашего торгового агента или в органах коммунального управления по месту Вашего жительства.

Утилизация старого холодильника

Отслужившие свой срок холодильники нельзя рассматривать как ненужный мусор! Благодаря экологичной утилизации из них удастся получить ценное сырье.



Данный прибор имеет отметку о соответствии европейским нормам 2002/96/EG утилизации электрических и электронных приборов (waste electrical and electronic equipment – WEEE). Данные нормы определяют действующие на территории Евросоюза правила возврата и утилизации старых приборов.

Предупреждение

В случае с отслужившими свой срок холодильниками:

1. Извлеките вилку из розетки.
2. Отрежьте сетевой шнур и уберите его подальше вместе с вилкой.

В холодильной установке содержится хладагент, а в изоляции холодильника – газы, утилизация которых должна быть проведена квалифицированно. Трубки контура, по которому циркулировал хладагент, ни в коем случае не должны быть повреждены до начала утилизации.

Указания по безопасности и предупреждения

Перед вводом холодильника в эксплуатацию

Внимательно прочтите инструкцию по монтажу и эксплуатации!

В ней содержится важная информация по установке, использованию и техобслуживанию холодильника.

Сохраните всю документацию для позднейшего использования или на случай передачи ее следующему владельцу холодильника.

Техническая безопасность

- В холодильнике содержится незначительное количество экологически чистого, но воспламеняющегося хладагента R600a. Следите, пожалуйста, за тем, чтобы при транспортировке или монтаже холодильника не были повреждены трубки контура, по которому циркулирует хладагент. Попавшие наружу брызги хладагента могут воспламениться или вызвать воспаление глаз.

При повреждениях

- не подходите близко к холодильнику с открытым пламенем или какими-либо иными источниками воспламенения,
- хорошо проветрите помещение в течение нескольких минут,
- выключение бытового прибора, извлеките вилку из розетки или выключите предохранитель,
- сообщите о повреждениях в сервисную службу.

Чем большее количество хладагента содержится в холодильнике, тем больше должно быть помещение, в котором холодильник установлен. В слишком маленьких помещениях при утечке хладагента может образоваться горючая смесь паров хладагента с воздухом.

На каждые 8 г хладагента должен приходиться как минимум 1 м³ помещения. Количество хладагента, содержащееся в Вашем холодильнике, приведено в типовой табличке, расположенной внутри холодильника.

- Замена сетевого шнура и прочие ремонтные работы должны выполняться только специалистами сервисной службы. Неквалифицированно выполненные установка и ремонт холодильника могут превратить его в источник серьезной опасности для пользователя.

При использовании

- Никогда не включайте внутри холодильника какие-либо другие электроприборы (напр., нагревательные приборы, электрические мороженицы и пр.).

Взрывоопасность!

- Никогда не проводите размораживание или чистку холодильника с помощью пароочистителя! Пар может попасть на электрические детали и вызвать короткое замыкание.

Опасность поражения электрическим током!

- Иней и лед нельзя удалять с помощью предметов с острым концом или острыми краями. Тем самым Вы можете повредить трубки, по которым циркулирует хладагент. Брызги хладагента могут воспламениться или, попав в глаза, вызвать их воспаление.

- Нельзя хранить в холодильнике аэрозольные баллончики с воспламеняющимися газами-вытеснителями и взрывоопасные вещества.

Взрывоопасность!

- Нельзя вставлять или опираться на цокольную панель, выдвижные боксы, двери холодильника и прочие элементы его конструкции.

- Для размораживания и чистки холодильник следует выключить, извлечь вилку из розетки или выключить предохранитель. Вилку следует извлекать за корпус, а не за сетевой шнур.

- Крепкие спиртные напитки можно хранить в холодильнике только в плотно закрытой, установленной вертикально посуде.
 - Следите за тем, чтобы на пластмассовые детали холодильника и уплотнитель его двери не попадали жиры или масла. Иначе эти детали и уплотнитель могут стать пористыми.
 - Никогда не закрывайте и ничем не загораживайте вентиляционные отверстия электроприбора.
 - Лицам с ограниченной чувствительностью, физически или психически недоразвитым или не обладающим достаточными специальными знаниями разрешается пользоваться данным бытовым электроприбором лишь под присмотром или после подробного инструктажа.
 - В морозильном отделении нельзя хранить жидкости в бутылках или жестяных банках (особенно газированные напитки). Бутылки и банки могут лопнуть!
 - Никогда не берите замороженные продукты из морозильного отделения сразу в рот.
- ### **Опасность обморожения!**
- Избегайте продолжительного контакта рук с замороженными продуктами, льдом или трубками испарителя и т. д.
- ### **Опасность обморожения!**

Дети в домашнем хозяйстве

- Упаковку и ее составные части нельзя отдавать детям. Так как не исключена опасность удушья, которой дети подвергаются, закрывшись в картонной коробке или запутавшись в полиэтиленовой пленке!
- Холодильник – это не игрушка для детей!
- Для холодильника с дверным замком: храните ключ от замка в недоступном для детей месте!

Общие определения

Холодильник предназначен

- для охлаждения и замораживания продуктов питания,
- приготовления пищевого льда.

Холодильник предназначен для использования в домашнем хозяйстве.

Согласно требованиям Директивы ЕС 2004/108/ЕС, холодильник при работе не создает помех радиоприему.

Контур циркуляции хладагента проверен на герметичность.

Данный холодильник отвечает соответствующим требованиям Предписаний по технике безопасности для электрических приборов (EN 60335/2/24).

Подключение холодильника

После установки холодильника следует подождать как минимум 1 час и только потом вводить его в эксплуатацию. Как как не исключено, что во время транспортировки бытового прибора имеющегося в компрессоре масло попало в систему охлаждения.

Перед вводом холодильника в эксплуатацию в первый раз следует почистить его изнутри (смотрите раздел Чистка).

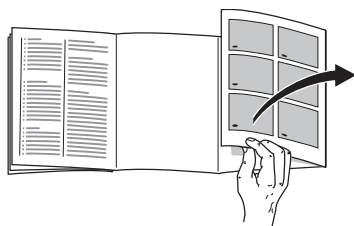
Сетевая розетка должна быть расположена в хорошо доступном месте. Холодильник следует подключать к сети переменного тока с параметрами 220–240 В/ 50 Гц через установленную согласно предписаниям розетку с защитным контактом. Розетка должна быть оснащена предохранителем на 10 А–16 А.

Если холодильник будет вводиться в эксплуатацию в неевропейских странах, то необходимо проверить, совпадают ли приведенные в фирменной табличке напряжение и вид тока с параметрами сети, к которой подключается холодильник. Фирменная табличка расположена внутри бытового прибора слева внизу. Если возникнет необходимость в замене сетевого шнура, то это должно быть выполнено только специалистом-электриком.

⚠ Предупреждение

Ни в коем случае нельзя подключать бытовой прибор к электронным энергоэкономичным штекерам или инверторам, которые преобразуют постоянный ток в переменный с напряжением 230 В (например, солнечные батареи, судовые электрические установки).

Знакомство с холодильником



Откройте, пожалуйста, последние страницы с рисунками. Данная инструкция по эксплуатации действительна для нескольких моделей холодильников.

Поэтому на рисунках возможны некоторые отличия.

Рисунок 1

- 1–8 Панель управления
- 9 Выключатель освещения
- 10 Внутреннее освещение
- 11 Полки в холодильном отделении
- 12 Отверстия для выхода воздуха
- 13 Полка для яиц
- 14 Боксы отделения сохранения свежести продуктов

- 15 Фильтр для удержания влаги
- 16 Влажный бокс
- 17 Бокс для замороженных продуктов
- 18 Полка для тюбиков и маленьких баночек
- 19 Полка для больших бутылок
- 20 Аккумулятор холода
- 21 Календарь сроков хранения замороженных продуктов

- A Холодильное отделение**
(диапазон регулирования температуры от +3 °C до +8 °C)
- B Отделение сохранения свежести продуктов**
(температура около 0 °C)
- C Морозильное отделение**
(диапазон регулирования температуры от –16 °C до –24 °C)

Панель управления

Рисунок 2**1 Кнопка Включения/Выключения**

Главный выключатель служит для включения и выключения всего холодильника.

2 Кнопка alarm

Данная кнопка служит для включения предупредительной сигнализации.
(Смотрите раздел Предупредительный сигнал).

3 Кнопка «super» морозильное отделение

Служит для включения и выключения суперзамораживания.

4 Кнопка установки температуры в морозильном отделении

С помощью данной кнопки устанавливается температура для морозильного отделения.

5 Индикация температуры в морозильном отделении

Цифры соответствуют значениям установленной для морозильного отделения температуры в °С.

6 Кнопка «super» холодильное отделение

Служит для включения и выключения суперохлаждения.

7 Кнопка установки температуры в холодильном отделении

С помощью данной кнопки устанавливается температура для холодильного отделения.

8 Индикация температуры в холодильном отделении

Цифры соответствуют значениям установленной для холодильного отделения температуры в °С.

9 Индикация рабочего состояния

Индикация рабочего состояния светится во время работы электроприбора.

Температура окружающей среды и вентиляция

Климатическая группа бытового прибора приведена в его фирменной табличке. Она показывает, в каком диапазоне температур окружающей среды можно пользоваться данным бытовым прибором. Фирменная табличка находится в морозильном отделении слева внизу.

Климатическая группа	Доп. температура окружающей среды
SN	+10 °С до 32 °С
N	+16 °С до 32 °С
ST	+16 °С до 38 °С
T	+16 °С до 43 °С

Вентиляция

Рисунок 3

У задней теплой стенки холодильника происходит нагрев воздуха, который должен затем беспрепятственно подниматься вверх. В противном случае холодильный агрегат будет работать с повышенной производительностью, что повышает расход электроэнергии. Поэтому: никогда и ничем не загораживайте вентиляционные отверстия.

Включение холодильника

Рисунок 2

Нажмите кнопку 1 Включения/Выключения. После нажатия на кнопку alarm 2 выключается сигнал, предупреждающий о повышении температуры.

Индикация рабочего состояния 9 светится во время работы электроприбора.

Лампочки индикации температуры мигают, и индикаторная лампочка alarm светится до тех пор, пока в бытовом приборе не будет достигнута установленная температура.

При открытой дверце светится лампочка внутреннего освещения холодильного отделения.

Рекомендация

Если нажать на выключатель освещения, рисунок 1/9, при открытой дверце, то внутреннее освещение погаснет, так же как и индикаторные лампочки на панели управления.

Специалистами завода-изготовителя рекомендуются следующие установочные значения температуры:

холодильное отделение	+4 °С
отделение сохранения свежести	около 0 °С
морозильное отделение	-18 °С

Установка температуры

Рисунок 2

Холодильное отделение

(диапазон установки температуры от +2 °С до +8 °С)

Нажимайте на кнопку установки температуры 7 до тех пор, пока не будет установлена необходимая Вам для холодильного отделения температура. Заданное в последнюю очередь значение записывается в память.

Установленная температура выводится на дисплей 8.

Мы рекомендуем устанавливать температуру +4 °С.

Скоропортящиеся продукты должны храниться при температуре не выше +4 °С.

Отделение сохранения свежести

Для отделения сохранения свежести продуктов, рисунок 1/В, на заводе-изготовителе была установлена температура ок. 0 °С, и эта настройка по возможности не должна изменяться. Если охлаждаемые продукты будут покрываться инеем, то температуру можно повысить. (Смотрите «Самостоятельное устранение мелких неисправностей».)

Морозильное отделение

(диапазон температур от $-16\text{ }^{\circ}\text{C}$ до $-24\text{ }^{\circ}\text{C}$)

Нажимайте на кнопку установки температуры **4** до тех пор, пока не будет установлена необходимая Вам для морозильного отделения температура. Заданное в последнюю очередь значение записывается в память.

Установленная температура выводится на дисплей **5**.

Мы рекомендуем установить для морозильного отделения температуру $-18\text{ }^{\circ}\text{C}$.

Предупредительный сигнал

Предупредительный сигнал для дверей холодильника

Предупредительный сигнал для дверцы включается, если она остается открытой дольше одной минуты. В этом случае сигнал непрерывный.

Сигнал, предупреждающий о повышении температуры

Данный предупредительный сигнал включается, если в морозильном отделении становится слишком тепло.

Кнопка «alarm»	Индикация температуры	Пояснения
светится, мигает не мигая		Предупреждение о повышении температуры: замороженным продуктам ничто не угрожает.
мигает	мигает	Предупреждение о возможном подтаивании продуктов: замороженным продуктам ничто угрожает.
мигает	светится, не мигая	Предупреждение о возможном подтаивании продуктов: в морозильном отделении было слишком тепло. Замороженным продуктам ничто угрожает.

Предупреждение о возможном подтаивании продуктов

Если вкус, запах и внешний вид продуктов остались без изменений, то из этих продуктов можно приготовить какие-либо блюда и затем снова заморозить их.

Но готовые блюда нельзя хранить так долго, как свежие продукты.

Предупреждение о повышении температуры

Предупредительный сигнал может включиться и в случаях, когда замороженным продуктам ничто не угрожает:

- При вводе холодильника в эксплуатацию.
- При загрузке большого количества свежих продуктов питания.
- При слишком долго открытой двери морозильного отделения.

Выключение предупредительного сигнала

Рисунок 2

После нажатия на кнопку 2 «alarm» предупредительный сигнал выключается, и индикация снова приводится в состояние готовности.

Холодильное отделение

Диапазон температур от +3 °С до +8 °С. Мы рекомендуем устанавливать температуру +4 °С.

Использование холодильного отделения

Это отделение используется для хранения хлебобулочных изделий, готовых блюд, консервов, сгущенного молока, твердого сыра, чувствительных к холоду овощей и фруктов (таких южных плодов, как, например, мандарины, бананы, ананасы, дыни, авокадо, папайя, пассифлора, баклажаны, а также созревающие фрукты), томатов, огурцов, зеленых томатов, картофеля.

Хранение пищевых продуктов

На что обратить внимание при размещении продуктов

Продукты питания должны быть герметично упакованы или храниться в посуде с плотно закрытой крышкой. В результате продукты долго остаются свежими и ароматными, и не теряют свой аппетитный цвет.

Кроме того, продукты не будут впитывать посторонние запахи, и на пластмассовых элементах внутреннего оснащения холодильника не останется никаких следов.

Мы рекомендуем располагать продукты питания следующим образом:

- **На полках холодильного отделения:** хлебобулочные изделия, готовые блюда, чувствительные к холоду овощи и фрукты.
- **В отделении сохранения свежести продуктов:** Молочные продукты, мясо и колбаса
- **Во влажном боксе:** овощи, листовой салат, фрукты
- **В дверце (сверху вниз):** масло, сыр, яйца, тубики, бутылочки, бутылки, пакеты с молоком и соком.
- **В морозильном отделении:** замороженные продукты, кубики пищевого льда, мороженое.

Суперохлаждение

При включении функции суперохлаждения холодильное отделение в течение 6 часов охлаждается до самой низкой предельно-допустимой температуры. Затем происходит автоматическое переключение на установленную до включения суперохлаждения температуру.

Функцию суперохлаждения следует включать, например:

- перед загрузкой в холодильное отделение большого количества свежих продуктов питания,
- для быстрого охлаждения напитков.

Включение и выключение функции

Рисунок 2

Нажмите на кнопку 6 «super».

Эта кнопка горит, если включено суперохлаждение.

Оснащение холодильного отделения

При необходимости Вы можете переставить или снять полки, расположенные внутри холодильного отделения и в его дверце. Потяните полку по направлению вперед, опустите ее и извлеките сбоку из направляющих **рисунок 4**. Приподнимите полку, расположенную в дверце, и извлеките ее **рисунок 5**.

Специальное оснащение

не во всех моделях

Полка для бутылок

Рисунок 6

На эту полку можно складывать бутылки, не боясь, что они упадут. Держатель можно передвигать.

Подставка для консервных банок

Рисунок 7

Эта подставка предназначена для крепления к полкам на дверце холодильника. Подставку для консервных банок можно переставлять в любое место или полностью снять. Для этого необходимо приподнять полку на дверце холодильника и снять ее.

Держатель для бутылок

Рисунок 8

Держатель для бутылок препятствует их опрокидыванию при открывании и закрывании дверцы холодильника.

Отделение сохранения свежести продуктов

В отделении сохранения свежести продуктов поддерживается температура около 0 °С. Низкая температура и высокая влажность воздуха (во влажном боксе) позволяют создать оптимальные условия для хранения свежих продуктов питания. Все остается в этом отделении в свежести и сохранности в три раза дольше, чем обычно.

Влажный бокс

Влажный бокс **рисунок 1/16**

Влажный бокс **рисунок 1/16** накрыт специальным фильтром, который пропускает воздух и задерживает влагу. В результате во влажном боксе значение влажности воздуха может достигать (в зависимости от загрузки) до 90%, а это идеальные условия для хранения всего, что растет в саду и огороде, в поле и в лесу: листовые салаты, овощи, фрукты, грибы и пряные травы.

Но если освобождается место, то здесь могут также храниться рыба, морские продукты, мясо, колбаса и сыр.

Для хранения

в отделении сохранения свежести продуктов пригодны

Рисунки 1/13 и 14:

готовые блюда, мясо, птица, сыр, дары моря, молочные продукты (в открытой упаковке или те, которые должны дольше оставаться свежими), буженина, колбаса.

Во влажном боксе

Рисунок 1/16:

овощи (например, морковь, красная свекла, сельдерей, редиска, спаржа, лук-порей, шпинат, спелые томаты, свежий зеленый горошек и т. д.), капуста различных сортов (как, например, цветная, кольраби, брюссельская, брокколи, савойская и т. д.), пряные травы (как, например, лук-резанец, укроп, петрушка и т. д.), фрукты (местные!), южные фрукты (только инжир и гранаты), грибы
салаты различных сортов (как, например, валерианелла овощная, качанный, радиччио, цикорий салатный и т. д.).

Для хранения в этом отделении не пригодны:

чувствительные к холоду овощи и фрукты: южные плоды, авокадо, папайя, пассифлора, баклажаны, огурцы, паприка, а также дозревающие фрукты, зеленые томаты, картофель и твердый сыр.

Идеальное место для хранения этих продуктов питания – это холодильное отделение **рисунок 1/А.**

Рекомендации по покупке продуктов питания:

Для продолжительного хранения продуктов важно, чтобы при покупке они были как можно более свежими. Основное правило: чем более свежие продукты будут заложены на хранение в отделение сохранения свежести, тем дольше они будут оставаться здесь свежими. Поэтому при покупке продуктов всегда обращайтесь внимание на степень их свежести.

Сроки хранения (при 0 °С)

В зависимости от исходного качества продуктов

Колбаса, нарезанные ломтиками продукты, мясо, потроха, рыба, свежее молоко, творог	до 7 дней
Мясо, нарезанное на мелкие кусочки, сырая колбаса для жарения или варки, грибы, салаты листовые, овощи	до 10 дней
Большие куски мяса, готовые блюда	до 15 дней
Копченая или соленая колбаса, капуста	до 20 дней
Большие куски рыбы после термообработки, говядина, дичь, бобовые	до 30 дней

Морозильное отделение

Использование морозильного отделения

- Для хранения замороженных продуктов
- Для приготовления кубиков пищевого льда
- Для замораживания продуктов питания

Следите, пожалуйста, за тем, чтобы дверца морозильного отделения всегда была закрыта! При открытой дверце замороженные продукты подтаивают. Кроме того, морозильное отделение сильно покрывается льдом. И что еще важно: расточительно расходуется электроэнергия из-за повышенного потребления тока!

Замораживание и хранение продуктов

Закупка замороженных продуктов

Упаковка продуктов не должна быть поврежденной.

Срок годности не должен быть превышен.

Температура в морозильнике, в котором хранятся продукты в магазине, должна быть -18°C или ниже.

Замороженные продукты лучше всего транспортировать в сумке из изолирующего материала и дома как можно быстрее положить их в морозильное отделение холодильника.

Хранение замороженных продуктов

- Чтобы обеспечить безупречную циркуляцию воздуха внутри холодильника, задвигайте боксы для замороженных продуктов внутрь до упора.
- Если необходимо загрузить за один раз большое количество продуктов питания, то их можно складывать прямо на решетку и дно морозильного отделения. Для этого следует извлечь все боксы для замороженных продуктов. Выдвиньте боксы до упора, приподнимите их спереди и затем извлеките.

Рисунок 9

Замораживание свежих продуктов питания

Замораживание продуктов питания

Если Вы хотите заморозить продукты самостоятельно, то для этой цели следует брать только очень свежие, целые продукты.

Замораживать можно:

мясные и колбасные изделия, птицу и дичь, рыбу, овощи, пряные травы, фрукты, кондитерские изделия, пиццу, готовые блюда, съедобные остатки пищи, отдельно желток и белок яйца.

Замораживать нельзя:

целые яйца в скорлупе, сметану и майонез, листовые салаты, редиску, редьку и репчатый лук.

Бланширование овощей и фруктов

Чтобы овощи и фрукты сохранили цвет, вкус, аромат и витамин «С», перед замораживанием их следует бланшировать.

При бланшировании овощи и фрукты опускаются на некоторое время в кипящую воду.

В продаже имеются книги по правильному замораживанию продуктов, в которых приведен и процесс бланширования.

Замораживание продуктов питания

Для замораживания следует использовать лишь очень свежие продукты питания, находящиеся в безупречном состоянии.

Постарайтесь, чтобы предназначенные для замораживания свежие продукты питания не соприкасались с уже замороженными продуктами.

Упакуйте продукты герметично, чтобы они не потеряли вкус и не вымерзли.

Макс. производительность замораживания

Данные по макс. производительности замораживания в течение 24 часов Вы найдете в фирменной табличке.

Как правильно упаковать продукты:

1. Положите продукты в упаковку.
2. Выдавите из упаковки весь воздух.
3. Герметично закройте упаковку.
4. Напишите на упаковке, что в ней хранится, и укажите дату загрузки продуктов в морозильное отделение.

В качестве упаковки можно использовать:

пленку из различных синтетических материалов, рукава из полиэтиленовой пленки, алюминиевую фольгу, специальные емкости для замораживания продуктов.

Всю эту продукцию Вы найдете в специализированных магазинах.

В качестве упаковки нельзя использовать:

упаковочную или пергаментную бумагу, целлофан, мешки для мусора, использованные полиэтиленовые пакеты.

Для закрывания упаковки можно использовать:

резиновые кольца, пластмассовые зажимы, шпагат, морозостойкую клейкую ленту и пр.

Мешки и рукава из полиэтиленовой пленки можно заварить с помощью специального сварочного аппарата.

Допустимые сроки хранения замороженных продуктов

Эти сроки зависят от вида продуктов питания. При средней температуре можно хранить:

- рыбу, колбасу, готовые блюда, хлебо-булочные изделия:
до **6 месяцев**
- сыр, птицу, мясо:
до **8 месяцев**
- овощи, фрукты:
до **12 месяцев**

Оснащение морозильного отделения

(не во всех моделях)

Ванночка для приготовления кубиков пищевого льда

Рисунок 10

Наполните ванночку водой на $\frac{3}{4}$ ее объема и поставьте в морозильное отделение.

Если она примерзнет ко дну морозильного отделения, то отделять ее можно только каким-либо тупым предметом (например, ручкой ложки).

Чтобы извлечь кубики льда из ванночки, ее можно немного подержать в проточной воде или слегка изогнуть.

Календарь сроков хранения замороженных продуктов

Рисунок 11/A

Цифры рядом с символами обозначают допустимые сроки хранения замороженных продуктов в месяцах. В случае со свежемороженными продуктами, приобретенными в магазине, необходимо ориентироваться по дате их изготовления или указанному сроку хранения.

Аккумулятор холода

Рисунок 11/B

При отключении электроэнергии или возникновении неисправности аккумулятор холода замедляет нагревание хранящихся в морозильнике замороженных продуктов. Наиболее продолжительный срок хранения достигается в случае, если аккумулятор расположить в самом верхнем отделении морозильника, положив его непосредственно на продукты.

Для экономии места аккумулятор холода можно положить в дверцу холодильника.

Аккумулятор можно также извлекать для временного охлаждения продуктов питания, например, в термоизолирующей сумке.

Супер-замораживание

Чтобы в замороженных продуктах сохранились витамины и питательные вещества, а также не испортились их привлекательный вид и хороший вкус, продукты должны как можно быстрее промерзнуть до самой сердцевины.

Чтобы сразу после загрузки свежих продуктов питания в морозильном отделении нежелательным образом не поднялась температура, за несколько часов до загрузки продуктов необходимо включить функцию суперзамораживания.

Включение и выключение функции

Рисунок 2

Нажмите на кнопку 3 «super».

После включения функции суперзамораживания эта кнопка загорается.

Суперзамораживание отключается автоматически приблизительно через 2½ дня.

Размораживание замороженных продуктов

В зависимости от вида продуктов и их дальнейшего использования можно выбрать один из следующих методов размораживания:

- при комнатной температуре,
- в холодильнике,
- в электрическом духовом шкафу, с конвекцией горячего воздуха или без нее,
- в микроволновой печи.

Указание

Подтаявшие или полностью размороженные продукты не следует снова замораживать. Только после переработки продуктов (путем варки или жарения) готовое блюдо можно заморозить.

Но хранить готовые блюда уже нельзя так долго, как продукты, из которых они были приготовлены.

Выключение холодильника

Нажмите на кнопку **рисунок 2/1**. Лампочка индикации температуры погаснет, тем самым выключается система охлаждения и внутреннее освещение холодильника.

Вывод холодильника из эксплуатации

Если Вы долгое время не будете пользоваться холодильником:

1. Выключите холодильник.
2. Извлеките вилку из розетки или выключите предохранитель.
3. Проведите чистку прибора.
4. Оставьте дверцу холодильника открытой.

Размораживание

Холодильное отделение

Размораживание проводится автоматически.

Талая вода стекает по сточным желобам для талой воды через дренажное отверстие в зону испарения прибора.

Морозильное отделение

Благодаря полностью автоматической системе «Nofrost» внутри морозильного отделения лед не образуется.

В размораживании отделения больше нет необходимости.

Чистка холодильника

Внимание!

Не пользуйтесь средствами для чистки и растворителями, содержащими песок, хлорид или кислоты.

Не используйте абразивных и царапающих губок для мытья. На металлических поверхностях в холодильнике может появиться коррозия.

Никогда не кладите полки и контейнеры холодильника для мытья в посудомоечную машину. Они могут деформироваться!

Поступайте следующим образом:

- Выключайте прибор перед чисткой.
- Извлеките вилку из розетки или выключите предохранитель!
- Для чистки прибора пользуйтесь мягкой тряпочкой и теплой водой с небольшим количеством моющего средства с нейтральным PH. Вода для чистки не должна попасть в систему освещения.
- Уплотнитель дверцы холодильника следует лишь протереть тряпкой, смоченной в чистой воде, и затем тщательно вытереть его насухо.
- Не позволяйте воде для чистки стекать через дренажное отверстие в зону испарения.
- После чистки: снова подключите холодильник к электросети и включите его.

Рекомендации

Регулярно проводите чистку желобка и сливного отверстия, **рисунок 14**, чтобы по ним могла стекать талая вода. Сливной желобок можно почистить зубочисткой или чем-либо подобным.

После чистки пробку необходимо вставить обратно в дренажное отверстие по причинам эксплуатационно-технического характера.

Чистка зоны свежести**Снятие боксов**

Полностью вытяните боксы наружу, приподняв, извлеките их из фиксаторов и затем снимите.

Рисунок 12

При последующей установке на место положите боксы на вытяжные направляющие и вставьте внутрь отделения (фиксация боксов выполняется путем нажатия на них).

Снятие фильтра для удержания влаги

Для чистки можно также снять фильтр для сохранения влаги, **рисунок 11/15**, расположенный над боксом с повышенной влажностью.

Для этого сначала необходимо извлечь бокс наружу. Теперь приподнимите и снимите фильтр для сохранения влаги. Снимите крышку фильтра **рисунок 13**, извлеките фильтр, промойте его в теплой воде, дайте высохнуть и снова соберите.

Общие указания по уходу за поверхностью холодильника

Проведите чистку поверхностей с использованием теплой воды с добавлением небольшого количества средства для мытья посуды вручную.

После чистки тщательно вытрите поверхности холодильника насухо.

Как сэкономить электроэнергию

- Холодильник следует установить в сухом, хорошо проветриваемом помещении; он не должен стоять на солнце или близости от источника тепла (например, радиатора отопления, электроплиты). Иначе следует воспользоваться изолирующей плитой.
- Горячие блюда и напитки следует остудить за пределами холодильника.
- Для размораживания положите замороженные продукты в холодильник. Используйте холод, исходящий от замороженных продуктов, для охлаждения продуктов.
- Закрывайте дверцу холодильника как можно скорее.
- Во избежание повышенного потребления электроэнергии заднюю стенку холодильника следует время от времени чистить пылесосом или кисточкой.
- Выдерживайте необходимое расстояние до задней стенки, равное 60 мм. В этом случае нагретый воздух сможет беспрепятственно выходить.

Рабочие шумы

Нормальные рабочие шумы

При работе холодильной установки слышно гудение.

При протекании хладагента по трубкам системы слышны бульканье или жужжание.

При включении и выключении двигателя слышны слабые щелчки.

Шумы, которые легко устранить

Холодильник стоит не на ровном месте

Установите, пожалуйста, холодильник ровно с помощью ватерпаса. Для этого можно отрегулировать винтовые ножки холодильника по высоте или просто подложить под него что-нибудь.

Холодильник «прислонился»

Отодвиньте, пожалуйста, холодильник от стоящей рядом мебели или других хозяйственных приборов.

Выдвижные ящики, корзины или полки холодильника качаются или их заклинило

Проверьте, как установлены съемные элементы оснащения холодильника и, в случае необходимости, вставьте их правильно.

Бутылки касаются друг друга

Слегка отодвиньте друг от друга бутылки или другие емкости.

Самостоятельное устранение мелких неисправностей

Прежде чем вызвать Службу сервиса:

проверьте, не сможете ли Вы устранить неполадки самостоятельно с помощью приведенных ниже рекомендаций.

Вызов специалистов Службы сервиса для консультации Вам придется оплачивать самим – даже во время гарантийного срока!

Неисправность	Возможная причина	Устранение
Фактическое значение температуры сильно отличается от установленного.		<p>В некоторых случаях достаточно выключить холодильник на 5 минут.</p> <p>Если температура слишком высокая, то проверьте через несколько часов, не приблизилось ли фактическое значение температуры к заданному.</p> <p>Если температура слишком низкая, то проверьте ее на следующий день еще раз.</p>
Не горит ни один из индикаторов.	Отключили электроэнергию; сработал предохранитель; вилка «болтается» в розетке.	Проверьте, не отключили ли электроэнергию, и включен ли предохранитель.
Лампочки индикации температуры, рисунок 2/4 или рисунок 2/7, мигают.	<p>Частое открывание дверцы бытового прибора.</p> <p>Было загружено большое количество свежих продуктов питания.</p>	<p>Не открывайте дверцу без надобности.</p> <p>Перед загрузкой продуктов включите функцию супер-замораживания.</p>

Неисправность	Возможная причина	Устранение
<p>Звучит предупредительный сигнал, лампочка индикации температуры мигает. Рисунок 2/4</p>	<p>Неисправность: в морозильном отделении «слишком тепло»! Продукты могут растаять!</p>	<p>Смотрите раздел «Предупредительный сигнал».</p>
<p>Внутреннее освещение не функционирует.</p>	<p>Выключатель освещения заклинило. Рисунок 1/9</p>	<p>Попробуйте подвигать выключатель.</p>
	<p>Перегорела лампочка. Рисунок 15/A или Рисунок 15/B</p>	<p>Замените лампочку. Рисунок 15/A</p> <ol style="list-style-type: none"> 1. Извлеките вилку из розетки или выключите предохранитель. 2. Замените лампочку (параметры запасной лампочки: 220–240 В, переменный ток, цоколь E14, мощность в Ваттах посмотрите на перегоревшей лампочке). <hr/> <p>Замените лампочку. Рисунок 15/B</p> <ol style="list-style-type: none"> 1. Извлеките вилку из розетки или выключите предохранитель. 2. Снимите самую нижнюю стеклянную полку. 3. Замените лампочку (параметры запасной лампочки: Osram «Dulux S», мощность 7 Вт, цоколь G23).

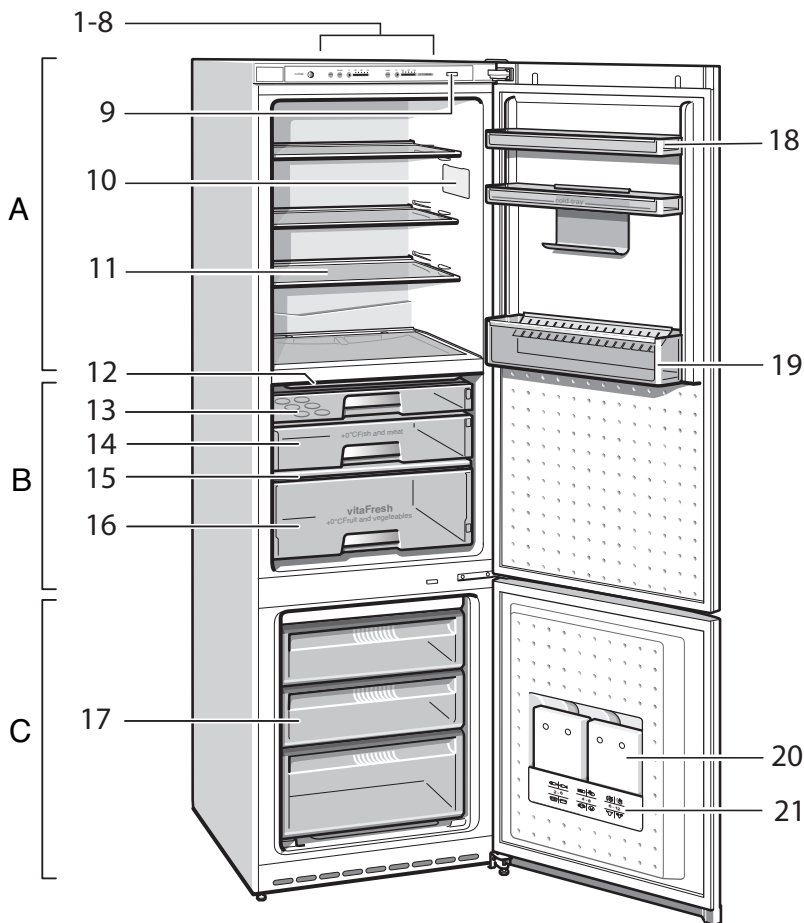
Неисправность	Возможная причина	Устранение
На дне холодильного отделения вода.	Засорилось дренажное отверстие для слива талой воды.	Проведите чистку желобка и отверстия для слива талой воды, как описано в разделе «Чистка холодильника». Рисунок 14
В зоне свежести слишком холодно или тепло.	В отверстии для слива талой воды нет заглушки.	Вставьте заглушку в отверстие.
В зоне свежести слишком холодно или тепло.	Заданное значение температуры слишком высокое или слишком низкое (например, при минусовой температуре в этом отделении).	<p>Температуру в отделении сохранения свежести продуктов можно изменять на две ступени в сторону повышения или понижения. Если светящийся столбик доходит до ступени 5, то это значит, что для отделения установлена температура, близкая к 0 °С.</p> <p>Цифры у светящегося столбика не соответствуют значениям температуры в отделении сохранения свежести.</p> <p>Ступень 3 – самая низкая температура. Ступень 8 – самая высокая температура.</p> <p>Нажимайте на кнопку рисунок 2/6, в течение 3 секунд, пока не прозвучит прерывистый сигнал, и индикаторная лампочка 8 не начнет мерцать. С помощью кнопки 7 измените настройку.</p> <p>Через минуту установленная температура будет записана в память системы.</p>

Служба сервиса

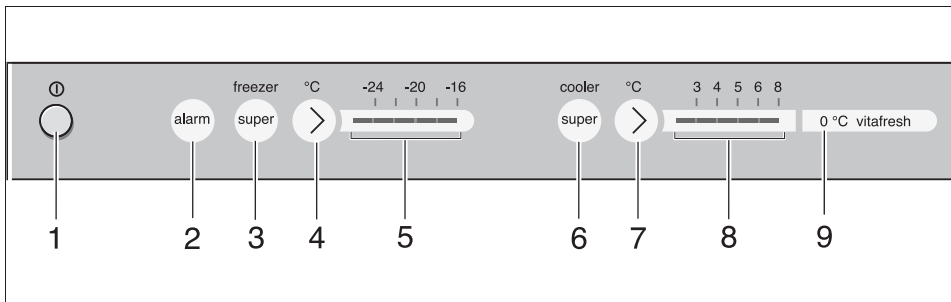
Ближайший специализированный сервисный центр Вы сможете найти по телефонной книге или перечню Служб сервиса. Назовите, пожалуйста, сотрудникам сервисного центра номер изделия (E-Nr.) и заводской номер (FD-Nr.) Вашего бытового прибора.

Эти данные Вы найдете в фирменной табличке. **Рисунок 16**

Помогите, пожалуйста, избежать ненужных выездов специалистов, правильно указав заводской номер и номер изделия. Тем самым Вам удастся сэкономить связанные с вызовом затраты.



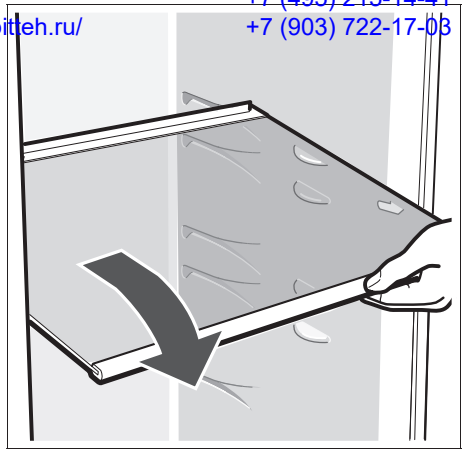
1



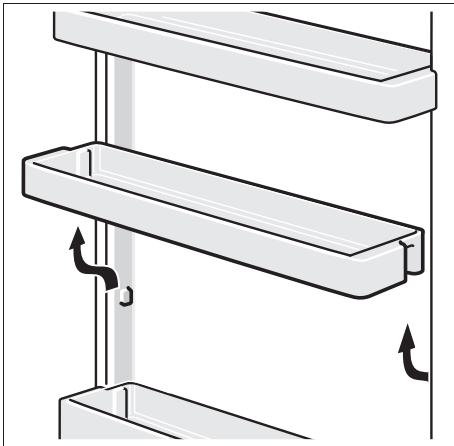
2



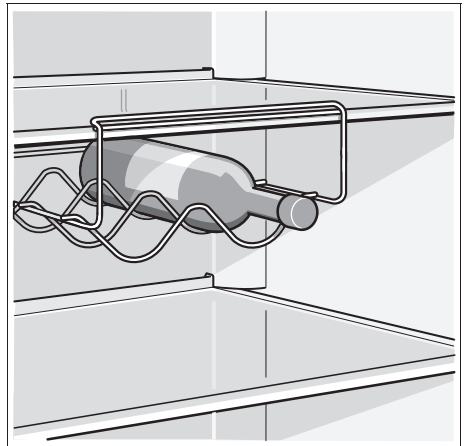
3



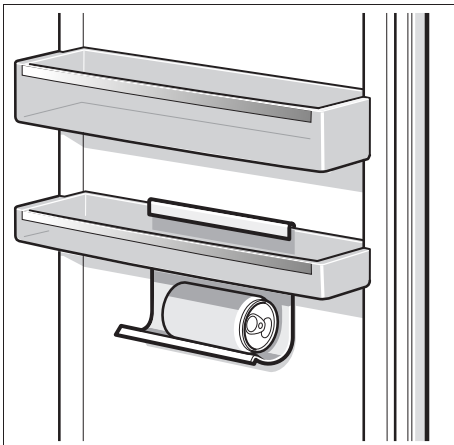
4



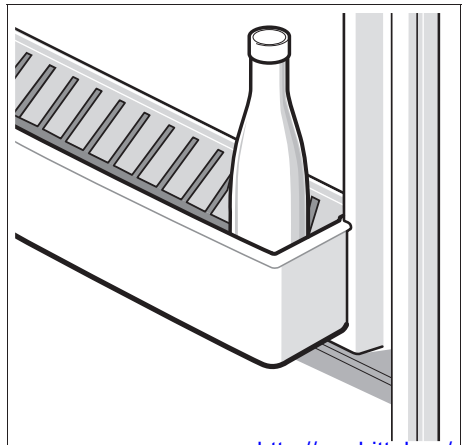
5



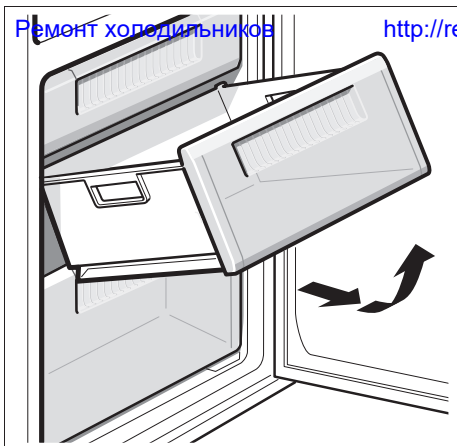
6



7



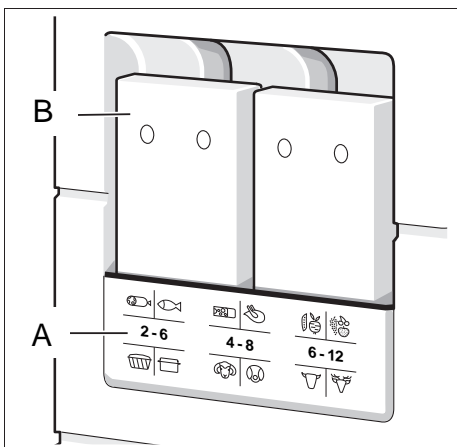
8



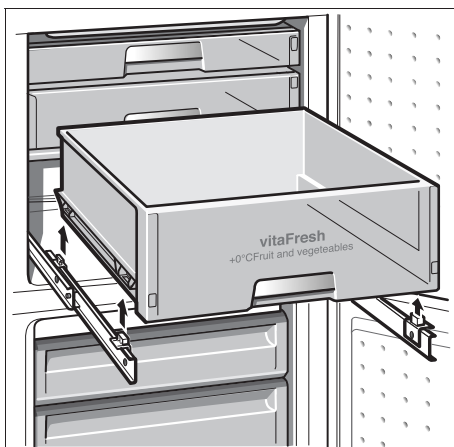
9



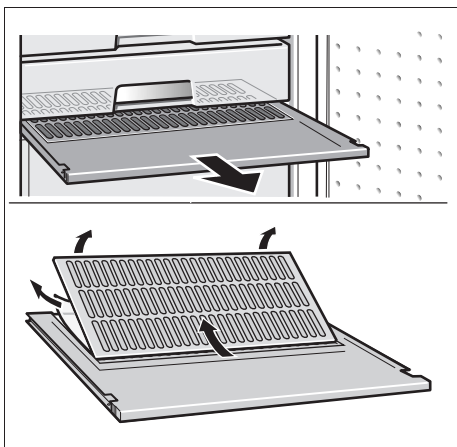
10



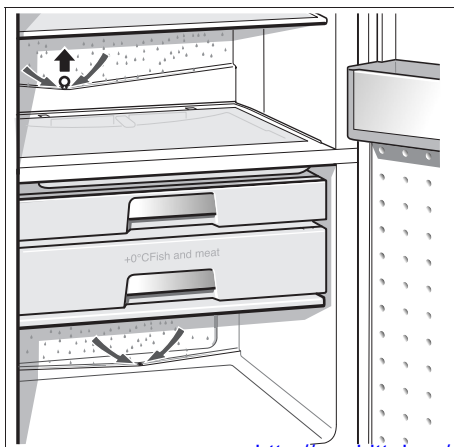
11



12



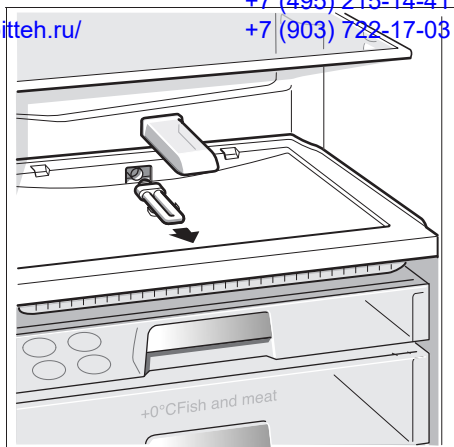
13



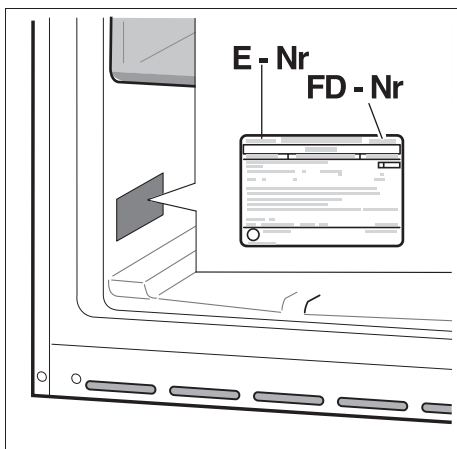
14



15/A



15/B



16

+7 (495) 215-14-41
+7 (903) 722-17-03

Босх-информация (с 08.00-18.00 UTC по Москве) <http://rosbittch.ru/>

Für Produktinformationen sowie Anwendungs- und Bedienungsfragen:

Tel.: **01805 304050*** oder unter **bosch-infoteam@bshg.com**

*) 0,14 EUR/Min aus dem Festnetz der T-Com, Mobil ggfs. abweichend.

Nur für Deutschland gültig!

Право на внесение изменений оставляем за собой.



ROBERT BOSCH HAUSGERÄTE GMBH
Carl-Wery-Straße 34, 81739 München
Internet: <http://www.bosch-hausgeraete.de>

ru <http://rosbittch.ru/> (811)